

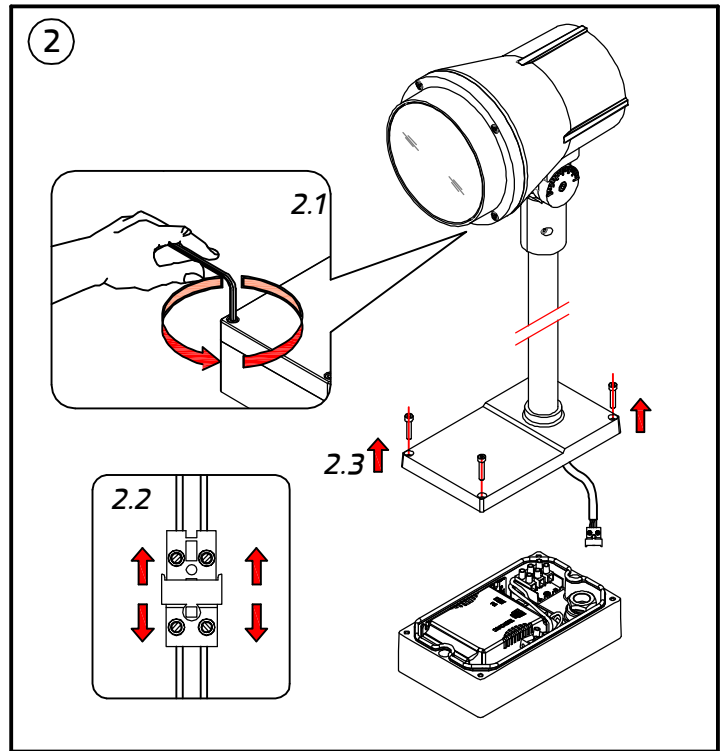
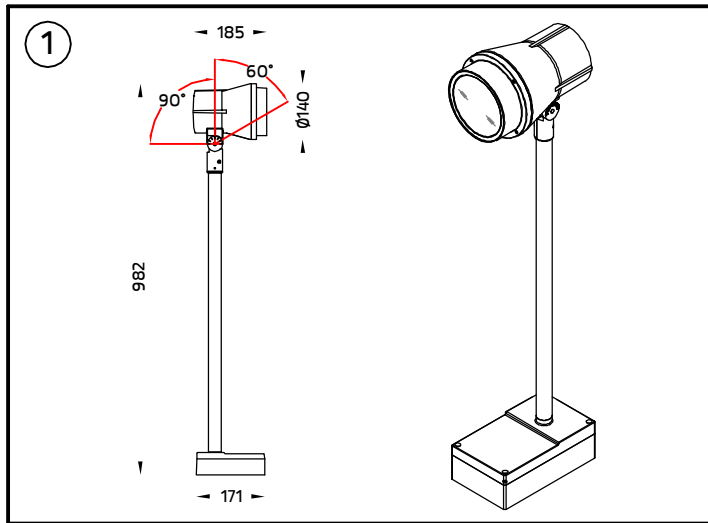
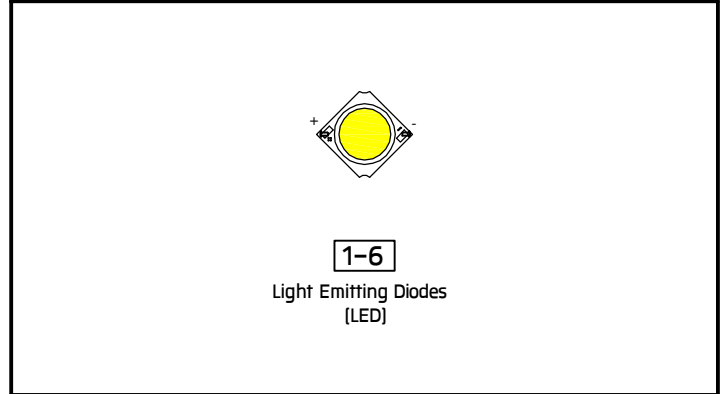
INSTALLATION MANUAL

PRODUCT NAME : Medium SONIC – Gear Arm (LED)



IP65

No.	Input voltage	Ordering Code
1.	220-240V 50-60Hz	5934-5/6/7-3/5-902-XX
2.		5934-5/6/7-3/5-905-XX
3.		5934-5/6/7-3/4-887-XX
4.		5934-5/6/7-3/4-891-XX
5.		5934-5/6/7-3/5-505-XX
6.		5934-5/6/7-3/4-506-XX



3

Use the rubber seal according to the size of the cable. เลือกใช้ลูกยางตามเส้นผ่าศูนย์กลาง	
Cable size : ขนาดสายไฟ	Rubber seal size ลูกยางตามเส้นผ่าศูนย์กลาง
Cable size dia Ø8-9 mm. ขนาดสายไฟ with washer. แหวนรอง	9 dia 9 mm.
Cable size dia Ø10-11 mm. ขนาดสายไฟ with washer. แหวนรอง	11 dia 11 mm.
Cable size dia Ø12-13 mm. ขนาดสายไฟ with washer. แหวนรอง	13 dia 13 mm.

Wall plug anchor size
ขนาดพุกยึดผนัง

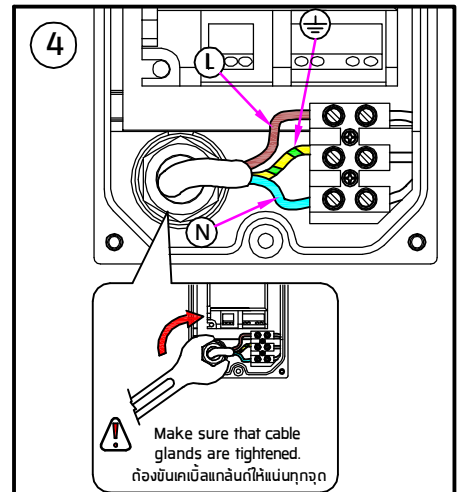
D	L
Ø7 mm./มม.	37 mm./มม.

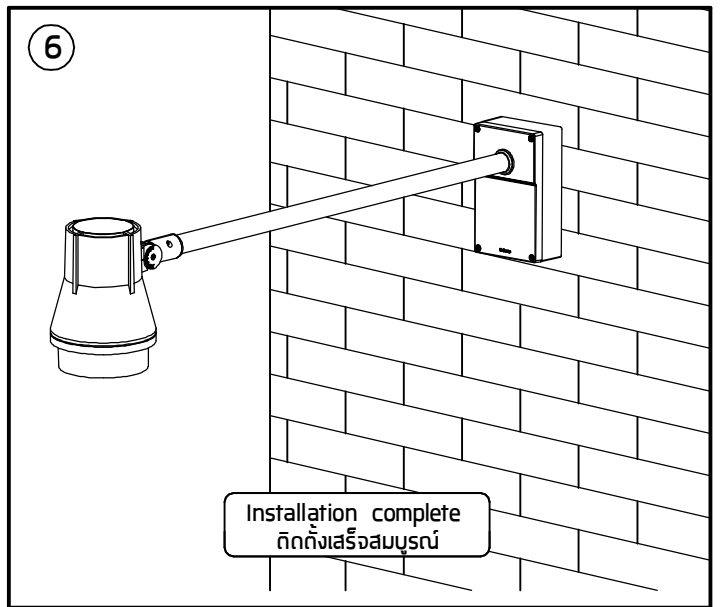
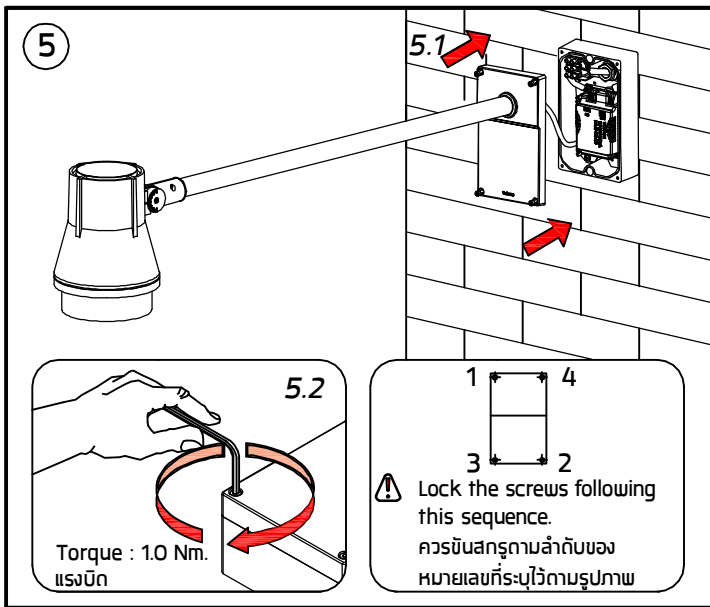
Screw size
ขนาดน๊อตยึดสายไฟ

D	L
Ø4 mm./มม.	38 mm./มม.

3.1, 3.2, 3.3: Diagrams showing the cable being inserted into the rubber seal and secured with a screw and washer into the wall.

Cable size : 3X100mm² Ø8-13 mm.
ขนาดสายไฟ





For 1-10V dimming and DALI system.
สำหรับระบบทึม1-10VและระบบDALI

A = 38-40 mm.
B = 8-10 mm.
C = 30-32 mm.

Cable Size/ขนาดสายไฟ : 5x1.00 mm.² Ø8-13 mm.

For DALI system.
สำหรับระบบ DALI

DA2 DA1

Green/Yellow : ⊕
Brown : L
Blue : N
White : +
Black : -

Example adjustable method.
ตัวอย่างวิธีการปรับตำแหน่ง

Adjustable optic unit.
สามารถปรับตำแหน่งได้ตามค่าที่ระบุ

Torque/แรงบิด : 2.5 Nm.

Adjustable degree.
สามารถปรับตำแหน่งองศาได้

Torque/แรงบิด : 1.0 Nm.

Remark :

หมายเหตุ

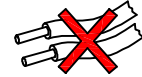
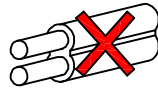
1. Installation should be carried out by a qualified electrician in accordance with appropriate national wiring regulation.
การติดตั้งโคมไฟและอุปกรณ์ ควรดำเนินการโดยช่างไฟฟ้า ที่มีความรู้และความชำนาญ ในการติดตั้งอุปกรณ์ไฟฟ้า โดยเฉพาะตามมาตรฐานของการไฟฟ้า
2. Disconnect the power before changing the lamp.
ปิดสวิตช์ไฟทุกครั้งก่อนเปลี่ยนหลอดไฟ
3. This is Class1 luminaire, the installation must be completed with earthing.
โคมไฟรุ่นนี้ถูกจัดไว้ในประเภทของการป้องกันไฟฟ้ารั่ว ระดับ 1 ที่จะต้องต่อสายดินตามมาตรฐานความปลอดภัย
4. Do not exceed the maximum wattage.
ห้ามใช้หลอดไฟที่มีขนาดวัตต์เกินกว่าที่ระบุ หรือใช้หลอดไฟประเภท
5. Don't touch LED while maintaining or cleaning.
ห้ามสัมผัสหลอด LED ขณะบำรุงรักษา หรือทำความสะอาด

Warning :

ข้อควรระวัง

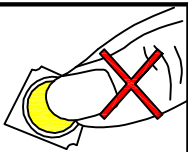
1. The manufacturer will not be liable or held responsible for any incorrect installation, misuse or improper use and unauthorised modification to the fittings. Failure to comply with mentioned warning may cause serious damage or serious injury to persons, animals or objects. If any modification is required please consult your dealer for the details.
ทางผู้ผลิตไม่สามารถรับผิดชอบในความเสียหายใดๆที่เกิดจากการติดตั้งไม่ถูกต้องวิธี, ใช้งานผิดประเภทหรือดัดแปลงตัวโคมในทุกรุ่นซึ่ง สิ่งผิดปกติเหล่านี้ อาจทำให้เกิดอันตรายกับ คน สัตว์ สิ่งของ หากมีข้อสงสัยหรือมีความต้องการปรับแต่งตัวโคม ให้เหมาะสมกับการใช้งาน กรุณาติดต่อตัวแทนจำหน่ายหรือผู้ผลิต
2. Where damage has occurred to the fittings, please make the replacement with standard parts before use. In the case that there is a part of the fitting that causes damage to the fitting, please replace the part with a new one before use every time to ensure safety.

For On-Off system./ สำหรับระบบ เปิด-ปิด

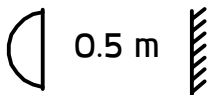


● Cable Size/ ขนาดสายไฟ : 3x1.00 mm.² Ø8-13 mm.

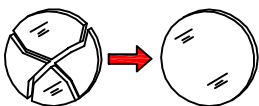
NO



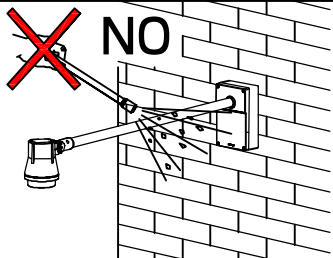
- Do not touch the LED because it may shorten the life time or the LED can be breaking down.
ห้ามสัมผัสหลอด LED โดยเด็ดขาด เพราะจะทำให้หลอดเสื่อมสภาพ



- Minimum distance to lighted surface.
ระยะห่างขั้นต่ำ จากหน้าโคมถึงพื้นผิวที่ทุกส่องสว่าง



- Any damaged safety glass cover must be replaced only with the original spare part.
เมื่อกระจกเกิดความเสียหาย เพื่อความปลอดภัยควรสั่งอะไหล่แท้จากผู้ผลิตเท่านั้น



- Not using chemical compounds and aggressive agents such as , weed repellents fertilizers , acid solvent and contaminated irrigation water near the Luminaires.
ห้ามใช้สารเคมีเช่น ปุ๋ย, ยากำจัดศัตรูพืช, ปูนขาว, สารละลายที่เป็นกรด และ น้ำปนเปื้อนสารเคมีบริเวณที่ติดตั้งโคมไฟ



- Environmental protection: Waste electrical products should not be disposed of with household waste. please recycle where facilities exist. check with your local authority or retailer for recycling advice.
ห้ามทิ้งผลิตภัณฑ์นี้ร่วมกับขยะในครัวเรือนชนิดอื่นๆ เมื่อสิ้นสุดอายุการใช้งาน โปรดแยกผลิตภัณฑ์ออกจากของเสียประเภทอื่นๆ และรีไซเคิลอย่างเหมาะสม เพื่อส่งเสริมการนำทรัพยากรกลับมาใช้ซ้ำ ซึ่งจะช่วยป้องกันอันตรายต่อสิ่งแวดล้อมหรือสุขภาพของมนุษย์ที่เกิดจากการทิ้งขยะโดยไม่มีการควบคุม